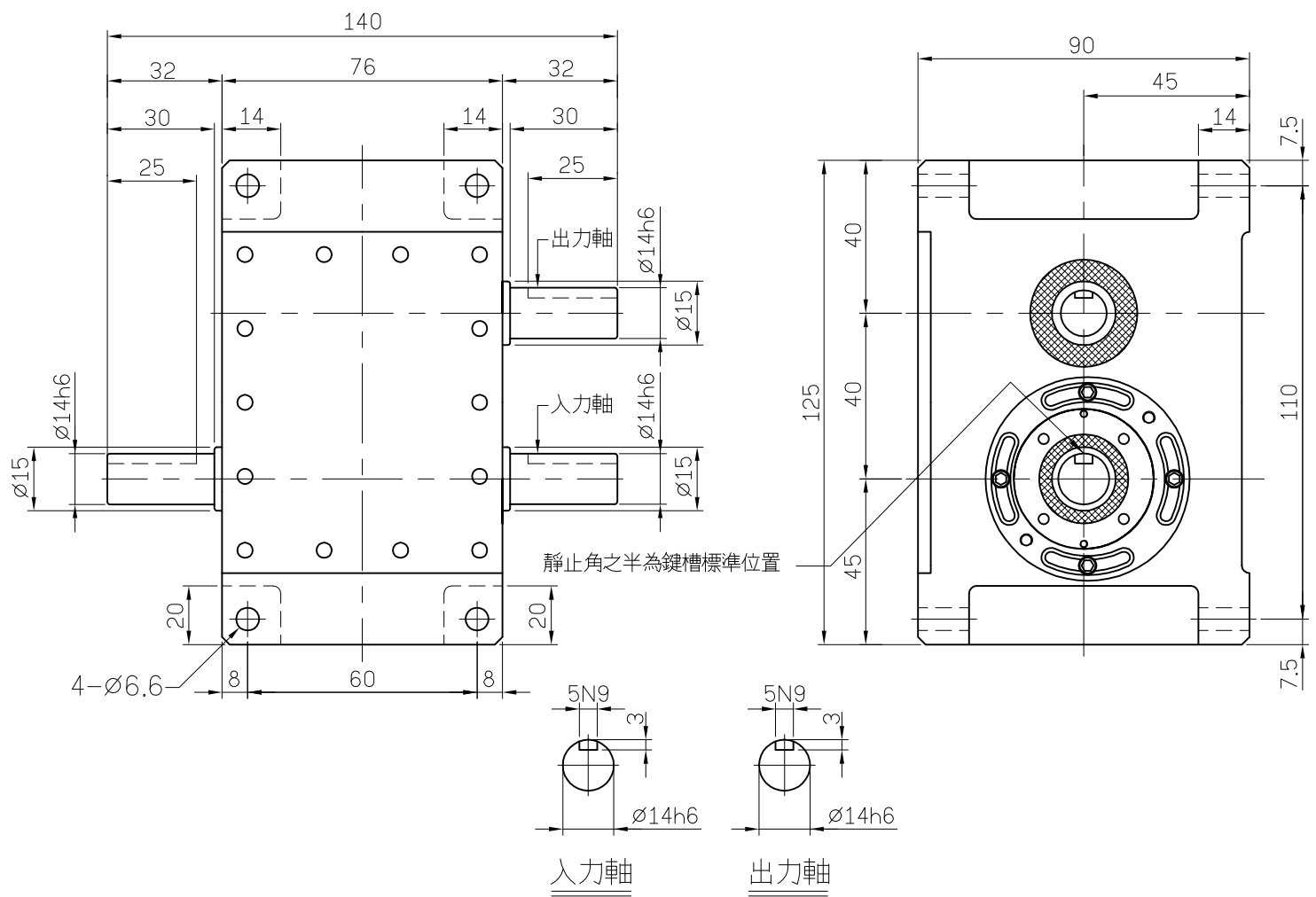


PU40 平行分度分割器外型尺寸圖



技術參數 ● ●

| 特性項目 | 記號 | 單位 | 數值 |
|-------------|----|-----------|-------------------|
| 出力軸容許軸向應力 | P1 | kgf | 65 |
| 出力軸容許徑向應力 | P2 | kgf | 50 |
| 出力軸容許扭力 | Ts | kgf-m | 參照表 |
| 出力軸的旋轉剛性 | K1 | kgf-m/rad | 2.0×10^2 |
| 入力軸容許軸向應力 | P4 | kgf | 65 |
| 入力軸最大重現精度 | P5 | kgf | 50 |
| 入力軸最大重覆扭力容許 | P6 | kgf-m/rad | 3 |
| 入力軸的旋轉剛性 | K2 | sec | 2.0×10^2 |
| 1DWELL的割出精度 | | sec | ± 60 |
| 2DWELL的割出精度 | | sec | ± 120 |
| 重覆定位精度 | | sec | 60 |
| 重量 | | kg | 約3.5 |